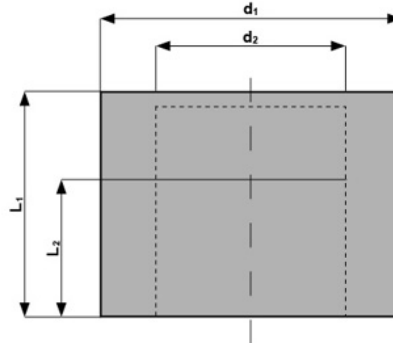


Aufmachungen / Packaging



Behälter / Pay – off Packs

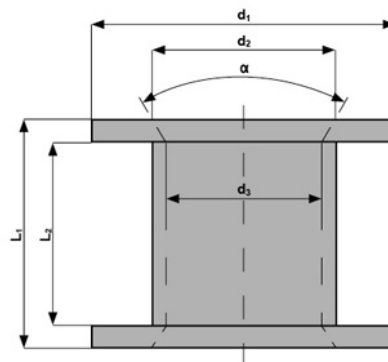


Type	d ₁ [mm]	d ₂ [mm]	d ₃ [mm]	L ₁ [mm]	L ₂ [mm]	α [1 °]	Gewicht weight [kg]	Füllgewicht Filling [ca. kg]	Bevorzugte Qualität preferred quality
B 300 P (Pappe / Cardboard)	320	200	-	230	190	-	0,900	19	Ø 0,40 – Ø 1,00 mm; a + b
K 310 /230 (Kunststoff / Plastics)	310	195	-	230	140	-	3,100	19	Ø 0,40 – Ø 1,00 mm; a + b
K 500 /150 (Kunststoff / Plastics)	500	330	-	150	150	-	2,520	40	Ø 0,60 – Ø 1,50 mm; a + b
K 500 /270 (Kunststoff / Plastics)	500	330	-	250	250	-	3,600	80	Ø 0,60 – Ø 1,50 mm; a + b
M 500 /400 (Pappe / Cardboard)	500	320	-	400	400	-	6,750	100	Ø 0,80 – Ø 2,50 mm; a + b
Octabin (Pappe / Cardboard)	900	465	-	1020	980	-	22,000	1000	Ø 1,00 – Ø 2,50 mm; b

Behälteraufmachungen liefern wir grundsätzlich mit Trockenbeuteln und Drahtfixierung.
Bei Behälteraufmachungen kann es lager- und transportbedingt zu Beschädigungen der Drahtoberfläche kommen.

Wire in drums is always delivered with desiccant bags and wire fixation. Storage and transport may cause damage to the wire surface.

Metallspulen / Metal Reels

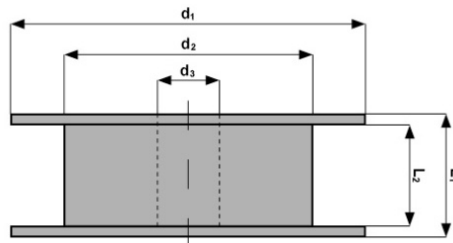


Type	d ₁ [mm]	d ₂ [mm]	d ₃ [mm]	L ₁ [mm]	L ₂ [mm]	α [1 °]	Gewicht weight [kg]	Füllgewicht Filling [ca. kg]	Bevorzugte Qualität preferred quality
Alu 250	250	150	127	190	150	60	5,00	22	Ø 0,10 – Ø 0,50 mm; c
Alu 400	400	250	127	300	250	60	17,40	110	Ø 0,40 – Ø 1,00 mm; c
E 500	500	280	127	380	315	10	43,00	220	Ø 0,40 – Ø 1,00 mm; c
E 630	630	355	127	475	400	22,5	87,00	500	Ø 0,50 – Ø 1,00 mm; b

Aufmachungen / Packaging

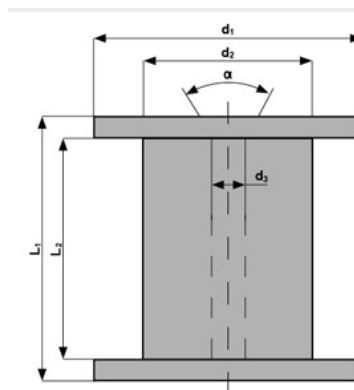


Kunststoffspulen / Plastic Reels



Type	d ₁ [mm]	d ₂ [mm]	d ₃ [mm]	L ₁ [mm]	L ₂ [mm]	α [1 °]	Gewicht <i>weight</i> [kg]	Füllgewicht <i>Filling</i> [ca. kg]	Bevorzugte Qualität <i>preferred quality</i>
K SD 300 D	300	212	51,5	103	91	-	0,700	12	Ø 0,20 – Ø 1,00 mm; a + b + c
K SH 390 H	390	310	305	89	79	-	0,600	15	

Kunststoffspulen / Plastic Reels

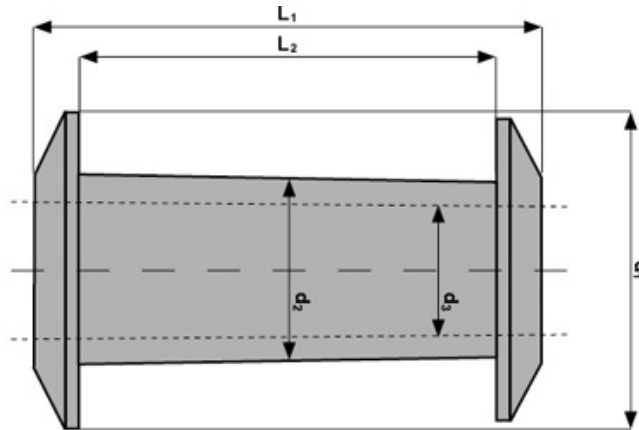


Type	d ₁ [mm]	d ₂ [mm]	d ₃ [mm]	L ₁ [mm]	L ₂ [mm]	α [1 °]	Gewicht <i>weight</i> [kg]	Füllgewicht <i>Filling</i> [ca. kg]	Bevorzugte Qualität <i>preferred quality</i>
K 63	63	40	11	63	49		0,042	0,5	Ø 0,05 – Ø 0,50 mm; a + b + c
K 63 + Dose / box							0,068		
K 80	80	50	16	80	64		0,070	1	Ø 0,05 – Ø 0,50 mm; a + b + c
K 80 + Dose / box							0,120		
K 100	100	63	16	100	80		0,130	2	Ø 0,10 – Ø 0,80 mm; a + b + c
K 125	125	80	16	125	100	60	0,200	3	
K 160	160	100	22	160	128	60	0,350	7	Ø 0,20 – Ø 1,00 mm; a + b + c
K 200	200	125	22	200	160	60	0,600	12	
K 250	250	160	22	200	160	60	1,050	22	Ø 0,40 – Ø 1,20 mm; a + b + c
K 250 Z	250	160	127	200	160	60	2,500	22	
K 355	355	224	36	200	160	60	1,900	40	Ø 0,50 – Ø 1,50 mm; a + b + c
K 355 / 344 / B127	355	224	127	344	310	45	3,200	80	
K 500	500	315	36	250	180		7,650	90	Ø 0,50 – Ø 1,50 mm; a + b + c
K 560	560	355	127	380	330			200	

Aufmachungen / Packaging



Kunststoffspulen / Plastic Reels

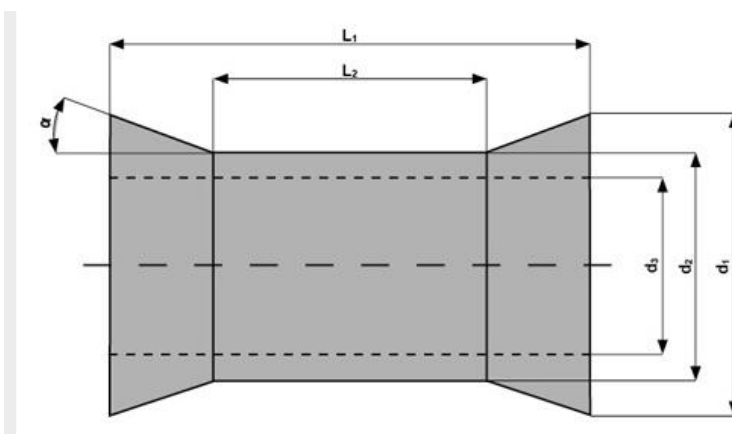


Type	d ₁ [mm]	d ₂ [mm]	d ₃ [mm]	L ₁ [mm]	L ₂ [mm]	α [1 °]	Gewicht weight [kg]	Füllgewicht Filling [ca. kg]	Bevorzugte Qualität preferred quality
K 250 / 400	250	150	100	400	335	-	2,25	40	Ø 0,50 – Ø 1,00 mm; a + b
K 315 / 500	315	190	100	500	425	-	4,35	80	Ø 0,50 – Ø 1,20 mm; a + b

Auf Wunsch können diese Spulentypen auch mit Schutzbehälter geliefert werden.

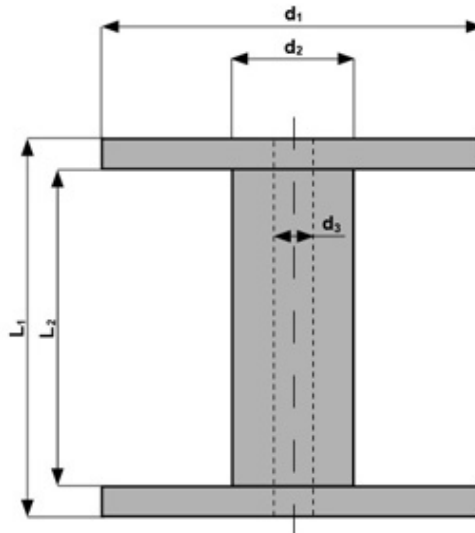
On request, these types of plastic reels can be supplied with protective container.

Kunststoffspulen / Plastic Reels



Type	d ₁ [mm]	d ₂ [mm]	d ₃ [mm]	L ₁ [mm]	L ₂ [mm]	α [1 °]	Gewicht weight [kg]	Füllgewicht Filling [ca. kg]	Bevorzugte Qualität preferred quality
HK 100	100	75	59	160	91	21	0,35	2	Ø 0,05 – Ø 0,20 mm; b + c
HK 130	130	99	81,7	176	91	21	0,60	3	Ø 0,05 – Ø 0,20 mm; b + c

Holzspulen / Wooden Reels



Type	d_1 [mm]	d_2 [mm]	d_3 [mm]	L_1 [mm]	L_2 [mm]	α [$^\circ$]	Gewicht <i>weight</i> [kg]	Füllgewicht <i>Filling</i> [ca. kg]	Bevorzugte Qualität <i>preferred quality</i>
H 120	120	40	10	120	100	-	0,200	5	Spinn draht für Basssaiten Klavier <i>Copper spinning wire for piano bass strings</i> Ø 0,15 – Ø 2,20 mm; c

Produkte / products:

- a = Feuerverzinnung / *hot dip tinning*
- b = Galvanische Veredlung / *electroplating*
- c = Blankdraht / *bare material*

Abweichende Kombinationen sind selbstverständlich möglich! / *Different combinations are available!*

Verpackungsarten / types of packaging:

Neben den gängigen Standardverpackungen (Gitterbox und Europalette) bieten wir speziell für den Transport von Bauelemente - Anschlussdrähten entwickelte Spezialverpackungen an. Unser Technischer Service berät Sie hierzu gerne.

In addition to the current standard packaging (lattice box and euro-pallet) we offer specifically for the transport of components - to lead wires developed special packaging. Our technical services will be pleased to give you further advice.