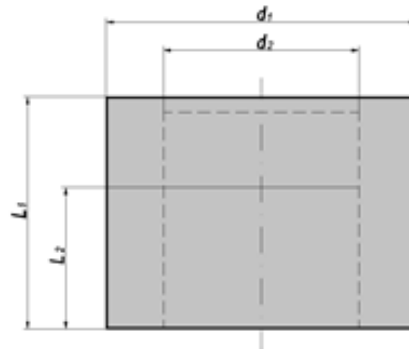


Behälter / Pay – Off Packs

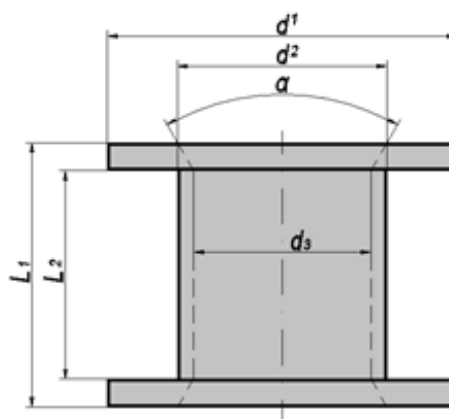


Type	d_1 [mm]	d_2 [mm]	d_3 [mm]	L_1 [mm]	L_2 [mm]	α [1 °]	Gewicht weight [kg]	Füllgewicht filling weight [ca. kg]	Bevorzugte Qualitäten preferred qualities
B300P (Pappe)	320	200	-	230	190	-	0,900	19	\emptyset 0,40 – \emptyset 1,00 mm; a + b
K 310/230(Kunststoff)	310	195	-	230	140	-	3,100	19	\emptyset 0,40 – \emptyset 1,00 mm; a + b
K 500/150 (Kunststoff)	500	330	-	150	150	-	2,520	40	\emptyset 0,60 – \emptyset 1,50 mm; a + b
M 500/400 (Pappe)	500	320	-	400	400	-	6,750	100	\emptyset 0,80 – \emptyset 2,50 mm; a + b
Octabin (Pappe)	900	465	-	1020	980	-	22,000	1000	\emptyset 1,00 – \emptyset 2,50 mm; b

Behälteraufmachungen liefern wir grundsätzlich mit Trockenbeuteln und Drahtfixierung. Bei Behälteraufmachungen kann es durch Lagerung und Transport zu Beschädigungen der Drahtoberfläche kommen. Gewährleistung kann für diese Beschädigungen nicht übernommen werden.

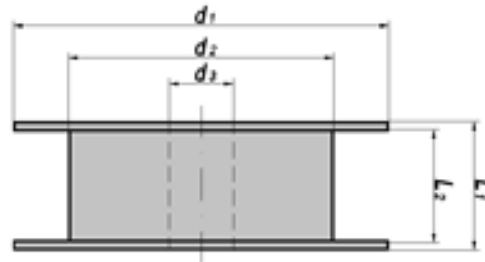
We always deliver Pay - Off Packs with dry bags and wire fixation. In Pay - Off Packs storage and transport may cause damage to the wire surface. Warranty claims for this damage can not be accepted.

Metallspulen / Metal Reels



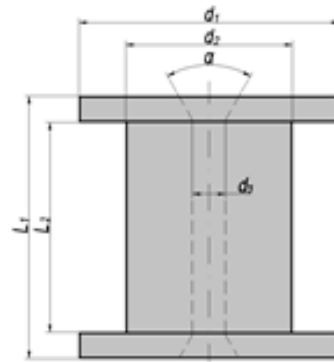
Type	d_1 [mm]	d_2 [mm]	d_3 [mm]	L_1 [mm]	L_2 [mm]	α [1 °]	Gewicht weight [kg]	Füllgewicht filling weight [ca. kg]	Bevorzugte Qualitäten preferred qualities
Alu 250	250	150	127	190	150	60	5,00	22	\emptyset 0,10 – \emptyset 0,50 mm; c
Alu 400	400	250	127	300	250	60	17,40	110	\emptyset 0,40 – \emptyset 1,00 mm; c
E 500	500	280	127	380	315	10	43,00	220	\emptyset 0,40 – \emptyset 1,00 mm; c

Kunststoffspulen / Plastic Reels



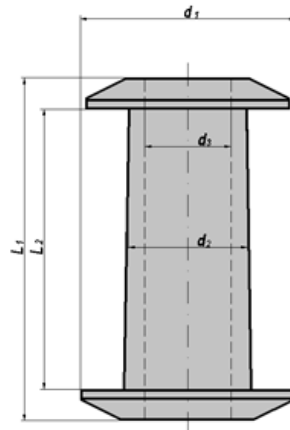
Type	d ₁ [mm]	d ₂ [mm]	d ₃ [mm]	L ₁ [mm]	L ₂ [mm]	α [1 °]	Gewicht weight [kg]	Füllgewicht filling weight [ca. kg]	Bevorzugte Qualitäten preferred qualities
K SD 300 D	300	212	51,5	103	91	-	0,700	12	Ø 0,20 – Ø 1,00 mm; a + b + c
K SH 390 H	390	310	305	89	79	-	0,600	15	

Kunststoffspulen / Plastic Reels



Type	d ₁ [mm]	d ₂ [mm]	d ₃ [mm]	L ₁ [mm]	L ₂ [mm]	α [1 °]	Gewicht weight [kg]	Füllgewicht filling weight [ca. kg]	Bevorzugte Qualitäten preferred qualities
K63	63	40	11	63	49		0,042	0,5	Ø 0,05 – Ø 0,50 mm; a + b + c
K63 + Dose							0,068		
K80	80	50	16	80	64		0,070	1	Ø 0,05 – Ø 0,50 mm; a + b + c
K80 + Dose							0,120		
K100	100	63	16	100	80		0,130	2	Ø 0,10 – Ø 0,80 mm; a + b + c
K 125	125	80	16	125	100	60	0,200	3	Ø 0,10 – Ø 0,80 mm; a + b + c
K 160	160	100	22	160	128	60	0,350	7	Ø 0,20 – Ø 1,00 mm; a + b + c
K 200	200	125	22	200	160	60	0,600	12	Ø 0,30 – Ø 1,00 mm; a + b + c
K 250	250	160	22	200	160	60	1,050	22	Ø 0,40 – Ø 1,20 mm; a + b + c
K 250Z	250	160	127	200	160	60	2,500	22	Ø 0,30 – Ø 1,00 mm; b + c
K 355	355	224	36	200	160	60	1,900	40	Ø 0,50 – Ø 1,50 mm; a + b + c
K355/344/B127	355	224	127	344	310	45	3,200	80	Ø 0,50 – Ø 1,50 mm; a + b + c
K500	500	315	36	250	180		7,650	90	Ø 0,50 – Ø 1,50 mm; a + b + c
K560	560	355	127	380	330			200	Ø 0,50 – Ø 1,50 mm, Vierkant- u. Flachdrähte / Square- and flat wire; a + b + c

Kunststoffspulen / Plastic Reels

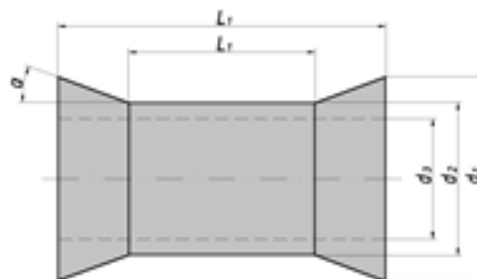


Type	d ₁ [mm]	d ₂ [mm]	d ₃ [mm]	L ₁ [mm]	L ₂ [mm]	α [1 °]	Gewicht weight [kg]	Füllgewicht filling weight [ca. kg]	Bevorzugte Qualitäten preferred qualities
K 250/400	250	150	100	400	335	-	2,25	40	∅ 0,50 – ∅ 1,00 mm; a + b
K 315/500	315	190	100	500	425	-	4,35	80	∅ 0,50 – ∅ 1,20 mm; a + b

Auf Wunsch können diese Spulentypen auch mit Schutzbehälter geliefert werden.

On request, these types of plastic reels can be supplied with protective container.

Kunststoffspulen / Plastic Reels



Type	d ₁ [mm]	d ₂ [mm]	d ₃ [mm]	L ₁ [mm]	L ₂ [mm]	α [1 °]	Gewicht weight [kg]	Füllgewicht filling weight [ca. kg]	Bevorzugte Qualitäten preferred qualities
HK 100	100	75	59	160	91	21	0,35	2	∅ 0,05 – ∅ 0,20 mm; b + c
HK 130	130	99	81,7	176	91	21	0,6	3	∅ 0,05 – ∅ 0,20 mm; b + c

Produkt / product:

a = Feuerverzinnung / hot dip

b = Galvanische Veredlung / electroplating

c = Blankdraht / raw material

Abweichende Kombinationen sind selbstverständlich möglich / Different combinations are possible

Verpackungsarten / types of packaging

Neben den gängigen Standardverpackungen (Gitterbox und Europalette) bieten wir speziell für den Transport von Bauelemente - Anschlussdrähten entwickelte Spezialverpackungen an. Unser Technischer Service berät Sie hierzu gerne.

In addition to the usual standard packaging (lattice box and euro pallet) we offer specifically for the transport of components - to lead wires developed special packaging. Our technical service will be happy to advise you on this.